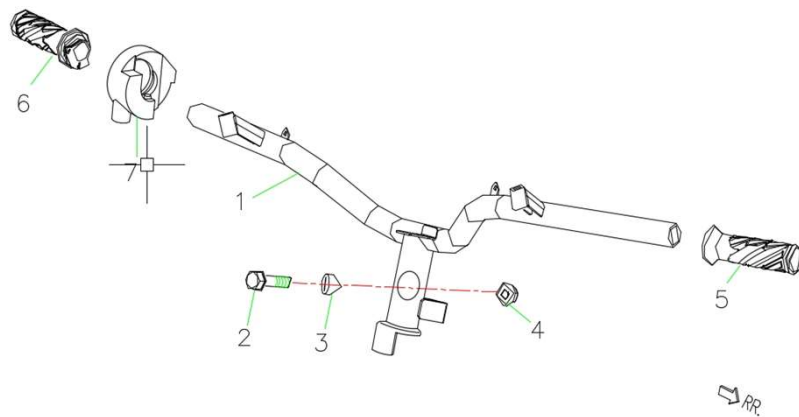
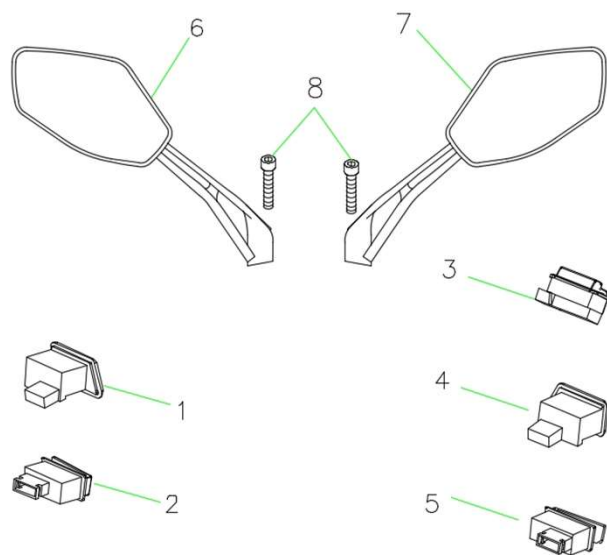


F-1操纵STEERING

01 STEERING



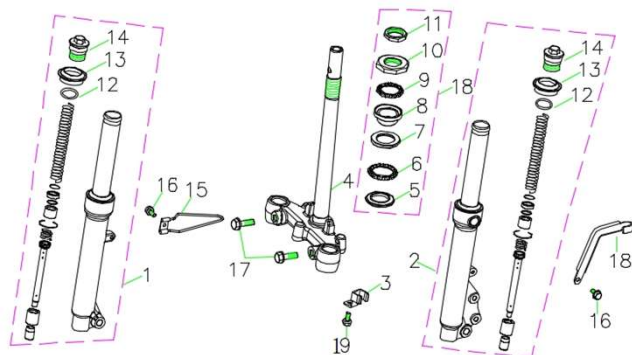
序号		件号	中文名称	英文名称	数量	备注
Ref No		Part No	Chinese	Description	Qty	Remark
1	F17-45110-0	8564123	方向把	HANDLE COMP.	1	
2	YYB950QT05002	8564123	方向把锁紧螺栓,M10*1.25*48	FLANGE BOLT M10×1.25×48	1	
3	QBC-45101-0000	3420039	方向把衬套	COLLAR	1	
4	9214-M10X1-25-A	8564123	螺母M10×1.25	HANDLE COMP.	1	
5	F17-45010-0	3353515	左握把	LEFT LEVER	1	
6	F17-45010-0	3353516	油门握把	R. GRIP	1	
7	F17-45010-0	3411501	油门座	THROTTLE PEDESTAL	1	



序号 No.	件号 Part No.	中文名称 Chinese	英文名称 Description	单位 Unit	价格 \$/PCS
1	TK4F0304	大灯开关	SWITCH UNIT,LIGHTING	PCS	
2	F17-3412006	启动开关	SWITCH UNTT STARTER	PCS	
3	YY50QT006010	变光开关	SWITCH UNIT DIMMER	PCS	
4	TK4F0307	转向开关	SWITCH UNIT WINKER	PCS	
5	TK4F0305	喇叭开关	SWITCH UNT HORN	PCS	
6		左后视镜	REARVIEW MIRROR L.	PCS	
7	F17-81200-0	右后视镜	REARVIEW MIRROR R.	PCS	
8		后视镜安装螺栓	BOLT, REAR MIRROR	PCS	

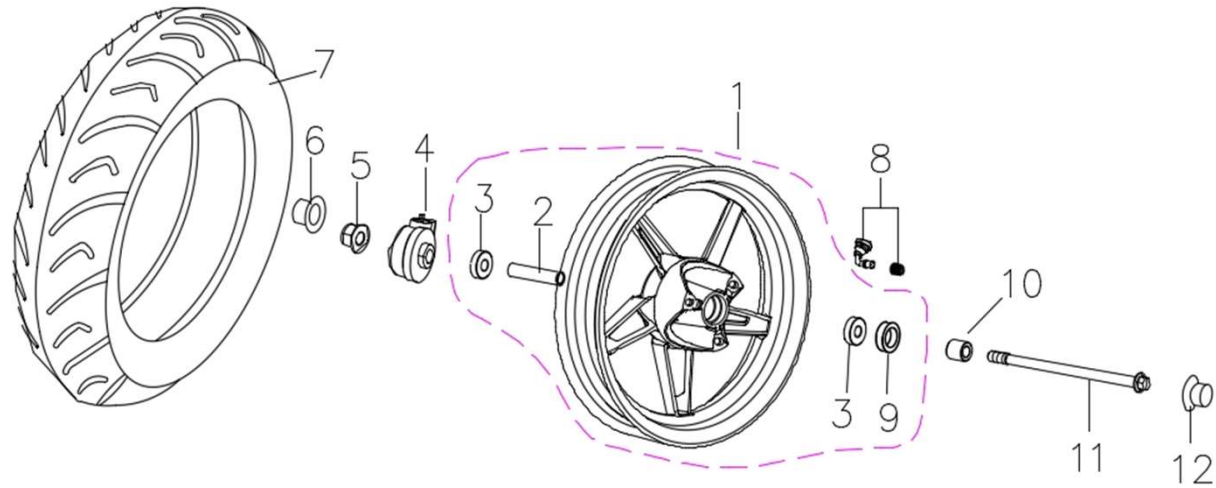
F-2前叉总成 FRONT FORK

03 FR FORK



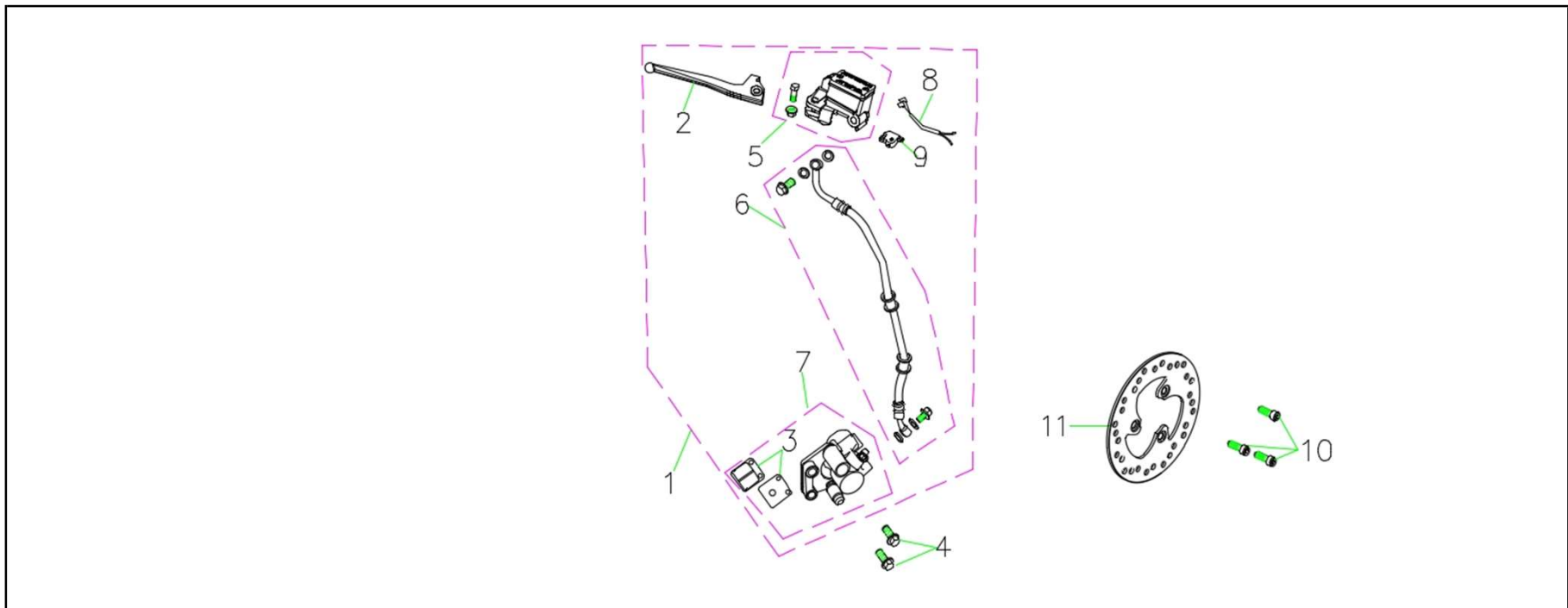
序号		件号	中文名称	英文名称	数量	备注
Ref No		Part No	Chinese	Description	Qty	Remark
1	F17-51520-0	3510014	前右减震器(轴孔Φ12)	F.R. FORK ASSY.(Φ10)	1	
2	F17-51510-0	3510016	前左减震器(轴孔Φ12)	F.L. FORK ASSY.(Φ10)	1	
3		3429523	制动油管上支架	BRAKE HOSE HOLDER 2	1	
4	F17-51200-0	3421525	方向柱	UNDER BRACKET COMP.	1	
15		3429505	前制动油管下线夹	FR. BRAKE HOSE HOLDER	1	
16	GBT16674-2	3230020	螺栓 M6×16	FLANGE BOLT M6×14	1	
17		3429509	螺栓 M10×1.25×30	FLANGE BOLT M10×1.25×30	1	
18	QBM-51200-0000	3570009	钢碗组件	BALL RACE COMP	1	
19		3230061	螺栓 M6×12	FLANGE BOLT M6×12	2	

F-3 前轮总成 FRONT WHEEL ASSY



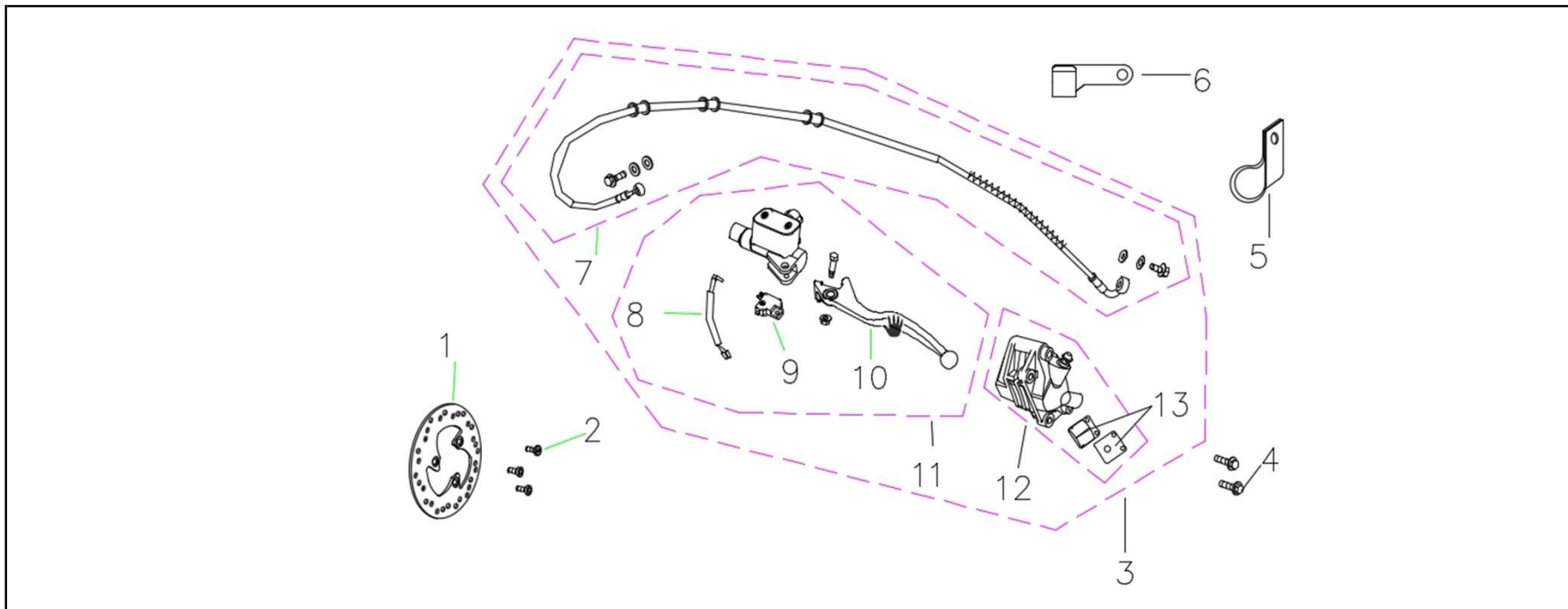
序号		件号	中文名称	英文名称	数量	备注
Ref No		Part No	Chinese	Description	Qty	Remark
1	F17-52100-0	3500090	前铝轮	RIM COMP. 3.5×12,BLACK	1	
2		3500138	前轮中间隔套	BUSH	2	
3	50-4-012-000	3500135	前轮轴承	BALL BEARING 6201-2RS	1	
4		3356001	前轮轴防护帽		1	
5	9214-M12X1-25-B	3238011	六角法兰面螺母,M12*1.25	NUT M12×1.25	1	
6	QBK-52004-0000	3356002	前轮轴防护帽	RUBBER CAP (18)	1	
7		3502507	轮胎	TIRE 120/70-12	1	
8	QBK-52020-0000	3503505	气门嘴,含帽	RIM VALVE COMP.	1	
9	TBFF0403	3500134	前轮油封	OIL SEAL 22×37×7	1	
10		3287508	衬套	BUSH	1	
11	QBK-52005-0000	3285012	螺栓轴,Φ12*230	FR. WHEEL AXLE M12×1.25×230	1	
12		3356002	前轮轴防护帽	RUBBER CAP (18)	1	

F-4液刹总成 FRONT DISK BRAKE



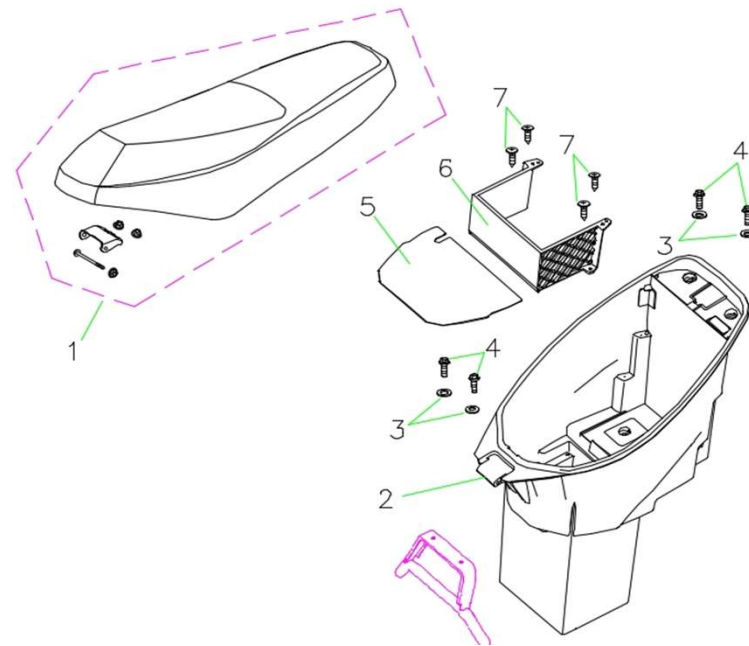
序号		件号	中文名称	英文名称	数量	备注
Ref No		Part No	Chinese	Description	Qty	Remark
1		3540081	前液刹组件	FRONT BRAKE (EX DISK)	1	
2	F19-56102-0	3540082	前液刹手柄	HANDLE, FR.	1	
3	QBY-56131-0000	3540083	前制动蹄块组件	BRAKE PAD KIT	3	
4		3230474	碟刹下泵螺栓,M8*37	BOLT M8×36	2	
5	F19-56110-0	3547043	前制动上泵组件	CYLINDER COMP.	2	
6	F17-56120-0	3547043	液刹油管组件	FR. BRAKE HOSE	1	
7	F17-56130-0	3547017	前制动钳	CALIPER ASSY	1	
8		3547024	液刹开关连接线	CABLE, BRAKE SWITCH	1	
9	F17-56112-0	3547023	前刹开关	BRAKE SWITCH	1	
10	GBT2672-M8X25	3230383	碟刹盘螺栓,M8*25*5	BRAKE DISC BOLT M8*25*5	3	
11	YYB950QT10014	3541003	前制动盘	FRONT BRAKE DISC Φ180	1	

F-4后液刹总成 REAR DISK BRAKE



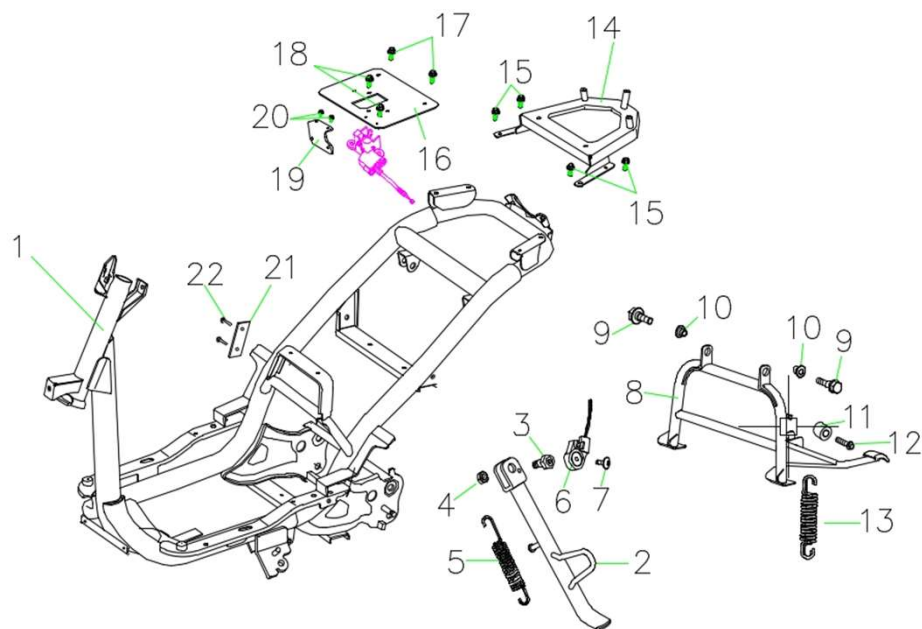
序号		件号	中文名称	英文名称	数量	备注
Ref No		Part No	Chinese	Description	Qty	Remark
1	TBFF0502B	3547076	后制动盘	REAR BRAKE DISC Φ185	1	
2		3547020	后碟刹盘螺栓,M8*25*5	BRAKE DISC BOLT M8*25*5	3	
3		3547021	后液压碟刹总成	FR.DISK BRAKE ASSY.	1	
4		3230393	碟刹下泵螺栓,M8*35	BOLT M8×35	2	
5		3230058	后液压油管固定座A	BRACKET A	1	
6	F19-51004-0	2550379	后液压油管固定座B	BRACKET B	1	
7	F17-3547145	3547145	后液刹油管 210mm	REAR BRAKE HOSE	1	
8		3547022	液刹制动开关连接线 (长300)	BRAKE SWITCH WIRELESS	1	
9	F17-56112-0	3547023	前液刹制动开关	DISC BRAKE SWITCH R.	1	
10		3547028	后制动手柄	REAR BRAKE LEVER	1	
11	F17-57110-0	3547029	后制动上泵总成	REAR BRAKE CYLINDER COMP.	1	
12	F17-57130-0	3547010	后制动下泵总成	REAR BRAKE CALIPER ASSY.	1	
13	QBY-56131-0000	3547040	后制动蹄片(付)	REAR BRAKE PAD KIT (SET)	1	

F-8座垫总成 SEAT ASSY



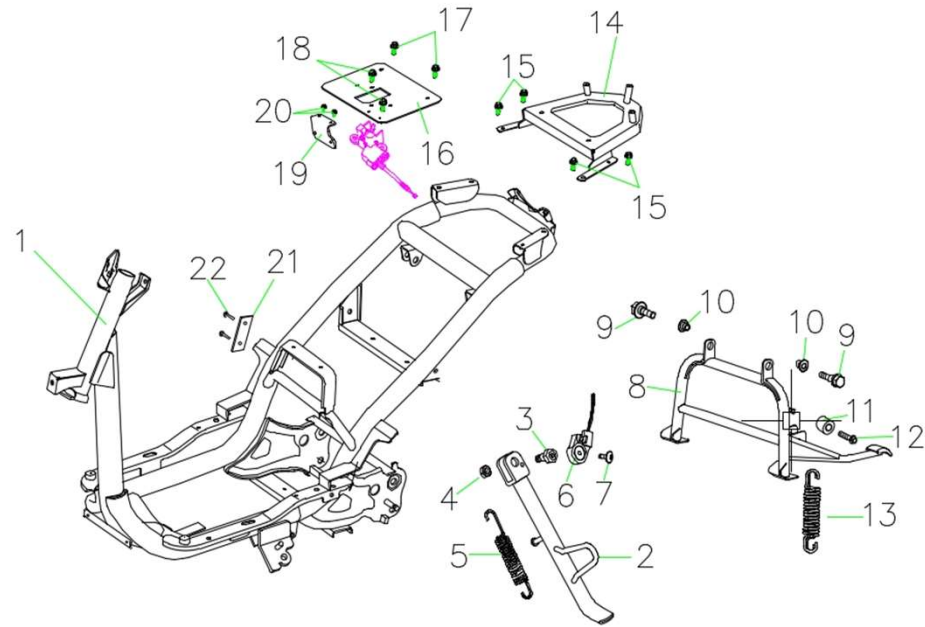
序号		件号	中文名称	英文名称	数量	备注
Ref No		Part No	Chinese	Description	Qty	Remark
1	5L-43100-0	3460163	座垫组件	SEAT ASSY.	1	
2	F17-3450071	3450071	杂物箱	LUGGAGE BOX	1	
3		3450072	钢垫	FLAT WASHER	4	
4	9221-M4-2x18x11-A	3238060	六角法兰面螺栓,M6*20	FLANGE BOLT M6*20	4	
5	F17-3230635	3230365	电池盖	BATTERY COVER	1	
6	ES3250064	3250064	备用电池挡圈	SECONDARY BATTERY WALL	1	
7	9165-ST4-8x16-A	3230358	自攻螺钉 ST4.8×16	SCREW ST4.8×16	4	

F-10 车架总成 FRAME ASSY

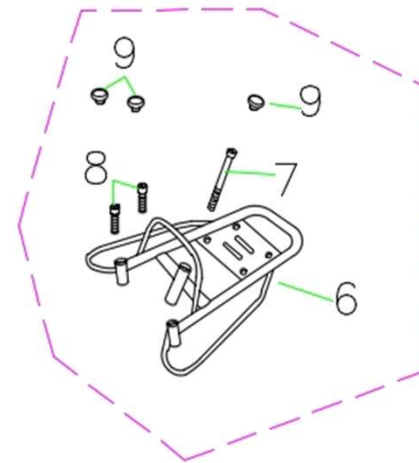
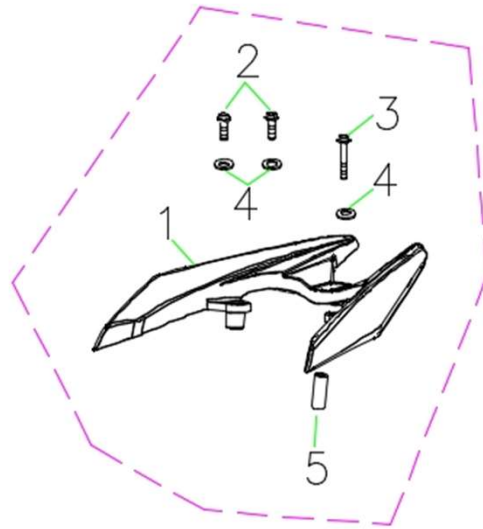


序号		件号	中文名称	英文名称	数量	备注
Ref No		Part No	Chinese	Description	Qty	Remark
1		3425353	车架	FRAME COMP.	1	
2	F17-41410-0	3427036	单撑	SIDE STAND COMP.	1	
3	TB4F2008	3230368	单撑螺栓	BOLT, SIDE STAND MOUNTING	1	
4		3238027	六角法兰面螺母,M6	NUT M6	1	
5	F17-41210-0	3391505	单撑弹簧	TENSION SPRING,SIDE STAND	2	
6	QBC-34500-0000A	3413002	单撑熄火开关	CUTOFF SWITCH (MODEL2)	1	
7		3230547	十字大扁头螺钉,M6*20	TAPPING SCREW M6*20	1	
8	F17-41320-0	2550030	双撑	MAIN STAND COMP.	1	
9		2550031	螺栓M6×30	FLANGE BOLT M6×30	2	
10		3250022	垫圈,10*20*2	O-RING 10×2	2	
11	F17-3428020	3428020	衬套	BUSH	1	
12		4300002	螺栓M6×30	FLANGE BOLT M6×30	1	
13	F17-41321-0	3392002	双撑弹簧	TENSION SPRING,MAIN STAND	1	
14	F17-3423131	3423131	后衣架支架	BRACKET, REAR GRIP	1	

F-10 车架总成 FRAME ASSY

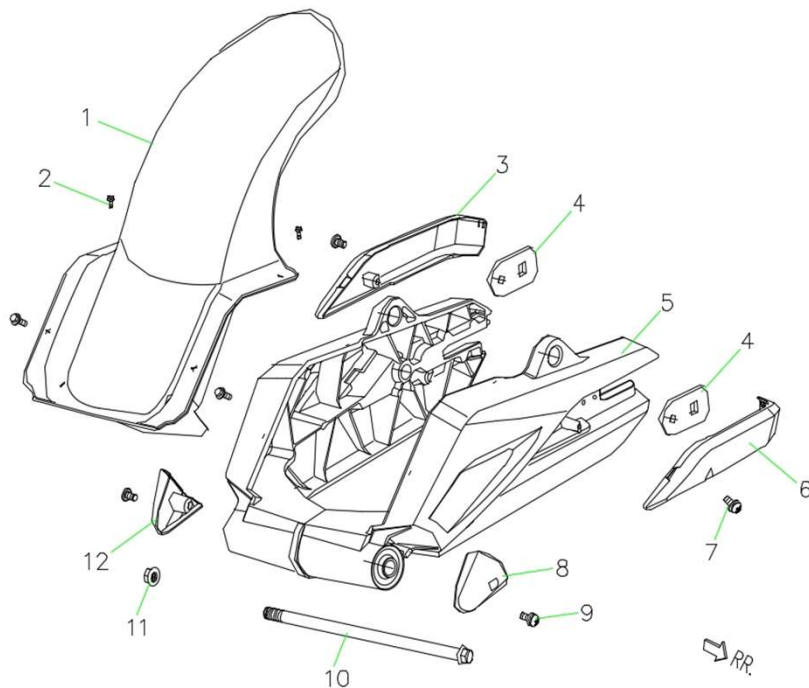


序号	件号	中文名称	英文名称	数量	备注
Ref No	Part No	Chinese	Description	Qty	Remark
15	3423132	六角法兰面螺栓,M6*20	FLANGE BOLT M6*20	2	
16	3423133	控制器安装板	BRACKET PLATE, CONTROLLER	1	
17	3427036	六角法兰面螺栓,M6*20	FLANGE BOLT M6*20	2	
18	2550030	六角法兰面螺栓,M6*20	FLANGE BOLT M6*20	2	
19		控制器安装板链接摇臂	HANGER, BRACKET	2	
20	4300002	车架铭牌	FRAME BODY NO. PLATE	1	
21	3274001	抽芯铆钉,3.2*9	RIVET3.2×9	2	



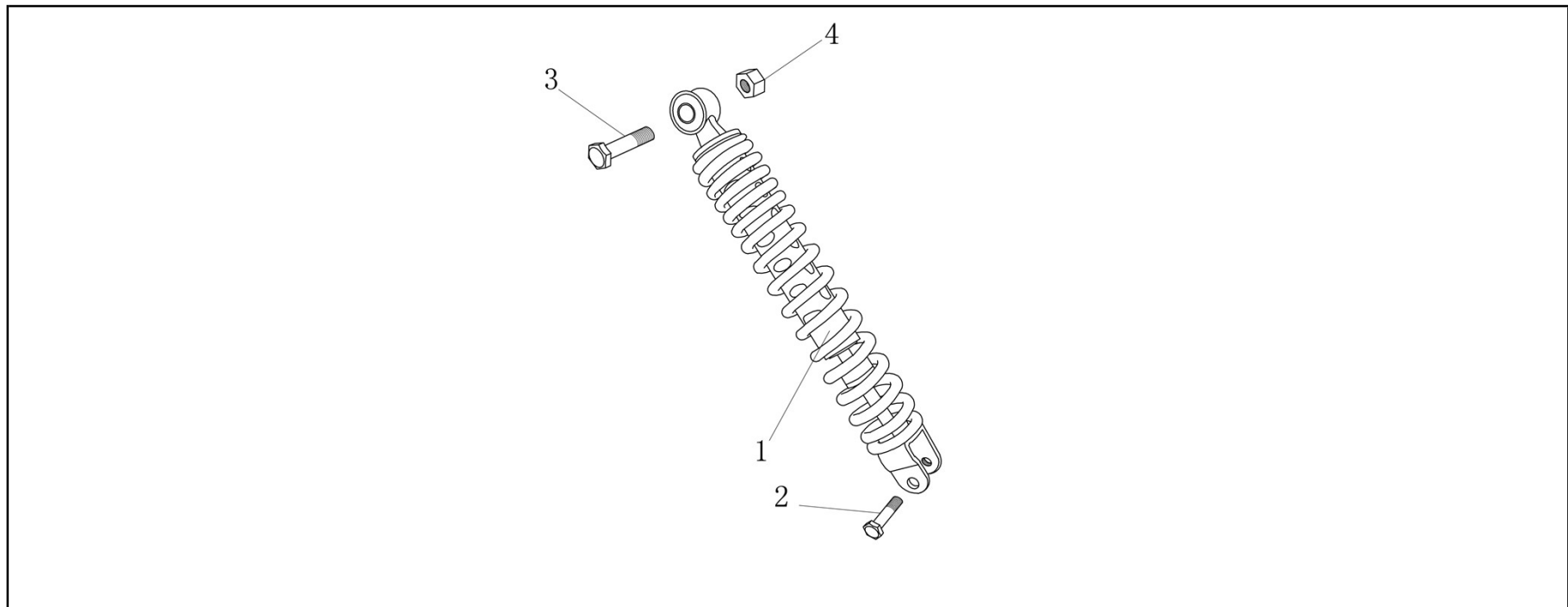
序号		件号	中文名称	英文名称	数量	备注
Ref No		Part No	Chinese	Description	Qty	Remark
1	5L-41420-0	3274001	铝后货架	ALUMINUM REAR CARRIER	1	
2		3274002	螺栓M6×25	BOLT, M6*25	2	
3		3274003	螺栓M6×35	BOLT, M6*35	1	
4		3274004	钢垫	WASHER	1	
5		3274005	衬套	BUSH	1	
6	F17-41420-0	3274006	铁后货架	IRON REAR CARRIER	1	
7		3274007	螺栓M6×35	BOLT, M6*35	1	
8		3274008	螺栓M6×25	BOLT, M6*25	2	
9		3274009	螺栓堵头	END RUBBER		

F-11后平叉总成 REAR ARM



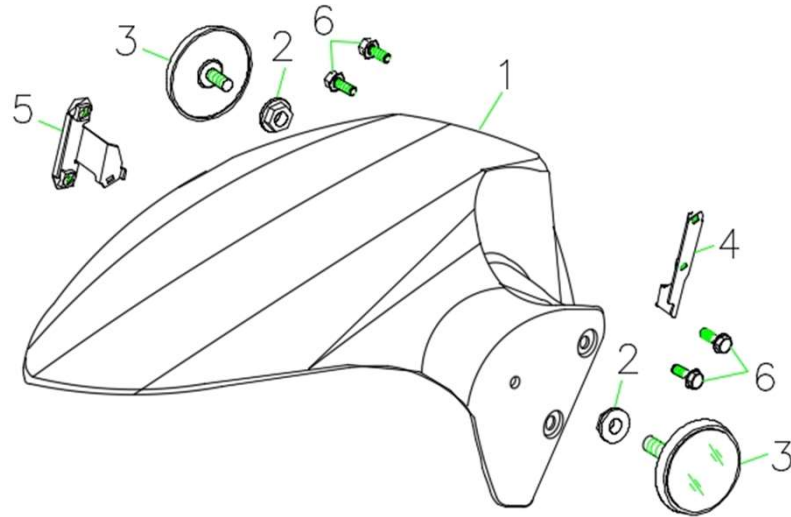
序号		件号	中文名称	英文名称	数量	备注
Ref No		Part No	Chinese	Description	Qty	Remark
1	F17-1102023	1102023	后轮泥板	REAR WHEELER FENDER	1	
2		1102024	泥板螺栓	BOLT, REAR WHEELER FENDER	1	
3	F17-1102028	1102025	后平叉右后装饰盖	RR DECORATIVE COVER, REAR FORK	1	
4		1102026	后平叉钢垫	WASHER, REAR FORK	1	
5	F17-1102027	1102027	后平叉	REAR FORK	1	
6	F17-1102028	1102028	后平叉左后装饰盖	RL DECORATIVE COVER, REAR FORK	1	
7		1102029	螺栓, 后平叉后装饰盖	BOLT, DECORATIVE COVER, REAR	1	
8	F17-1102030	1102030	后平叉前左装饰盖	FL DECORATIVE COVER, REAR FORK	1	
9		1102031	螺栓, 后平叉前装饰盖	BOLT, DECORATIVE COVER, REAR	2	
10	QBK-52005-0000	1102032	吊架轴	ALEX, REAR FORK	1	
11	9214-M12X1-25-B	1102033	螺帽, 吊架轴	NUT, ALEX, REAR FORK	1	
12	F17-1102030	1102034	后平叉前右装饰盖	FR DECORATIVE COVER, REAR FORK	1	

F-11后减震总成 REAR SHOCK ABSORBER ASSY



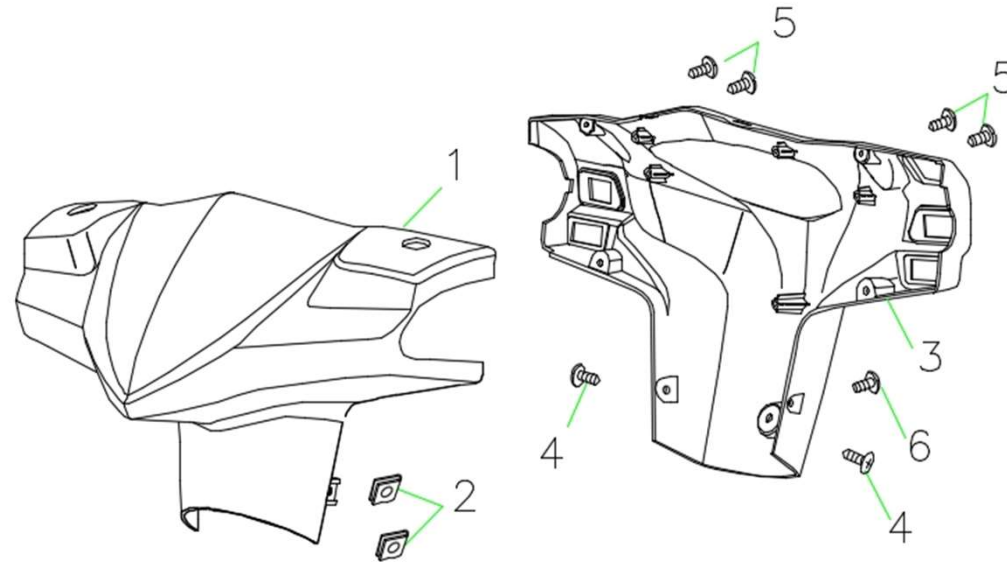
序号		件号	中文名称	英文名称	数量	备注
Ref No		Part No	Chinese	Description	Qty	Remark
1	F17-53200-0	3512043	后减震器 (250)	RR. SHOCK ABSORBER.,MODEL1(250)	2	
2		3230406	六角法兰面螺栓,M8*32	FLANGE BOLT M8×32	1	
3		3230023	六角法兰面螺栓,M10*1.25*40	BOLT W/HOLE M10×1.25×40	1	
4		3238006	六角法兰面螺母,M10*1.25	NUT 10×1.25	1	

F-13前挡泥板 FRONT FENDER



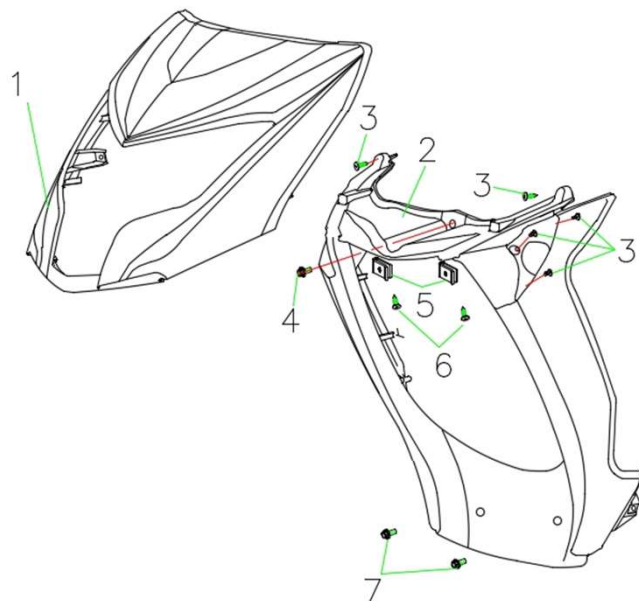
序号		件号	中文名称	英文名称	数量	备注
Ref No		Part No	Chinese	Description	Qty	Remark
1	5L-42101-0	3445031	前挡泥板	FRONT FENDER, SILVER	1	
2		3238027	螺母M6	FLANGE NUT M6	2	
3	TK4F0604	3376002	侧反射器(E4)	REAR REFLECTOR(E4)	2	
4	F17-51010-0	3423149	前挡泥板左支架	FRONT FENDER BRACKET, L	1	
5	F17-51020-0	3423150	前挡泥板右支架	FRONT FENDER BRACKET, R	1	
		3230131	螺栓M6×16	SCREW W/WASHER 6×16	4	

F-14方向把护罩总成 HANDLE COVER



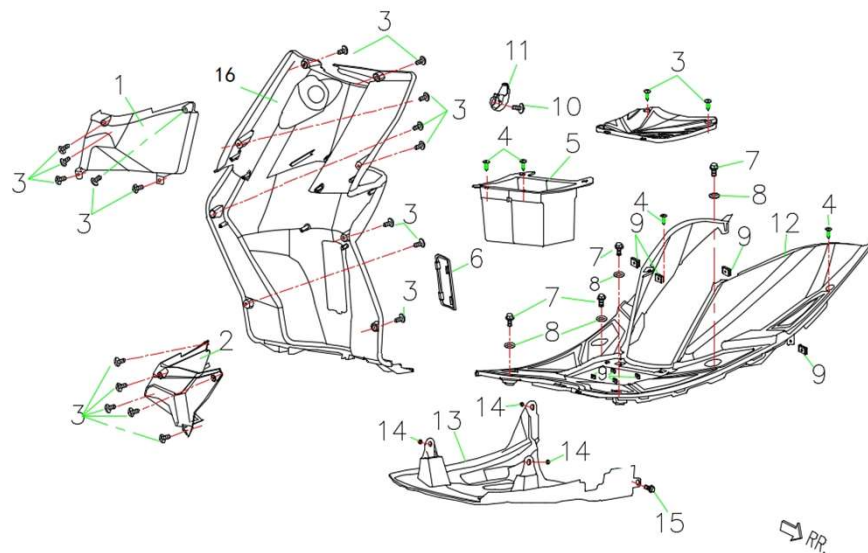
序号		件号	中文名称	英文名称	数量	备注
Ref No		Part No	Chinese	Description	Qty	Remark
1	5L-42201-0	3441563	把手前罩 (改进型)	HANDLE COVER, UPPER MODEL1	1	
2	9221-M4-2x18x11-A	3238060	夹子螺母4.2	SPRING NUT 4MM	2	
3	5L-42202-0	3441564	把手后罩 (改进型)	HANDLE COVER,BOTTOM	1	
4	9165-ST4-8x16-A	3230358	自攻螺钉ST4.8×16	TAPPING SCREW 4.8×16	2	
5	GBT845ST4	3230352	自攻螺钉ST4.2×12	TAPPING SCREW 4.2×12	4	
6	GBT5789-M6x16	3230073	螺栓M6×16	TAPPING SCREW M6×16	1	

F-15 前面板总成 COVER.FB ASSY



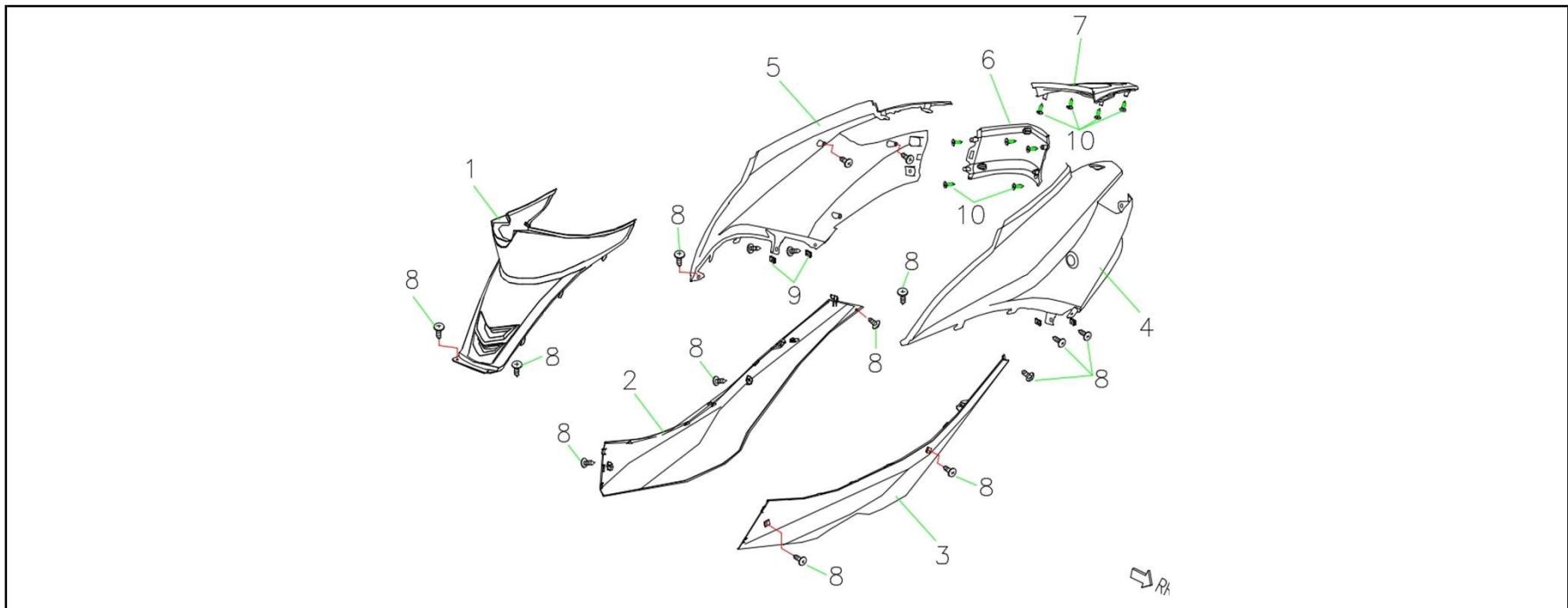
序号		件号	中文名称	英文名称	数量	备注
Ref No		Part No	Chinese	Description	Qty	Remark
1	5L-42302-0	3443556	前面板	FRONT SHIELD	1	
2	5L-42308-0	3444516	前围	MOTHERBOARD, FRONT COVER	1	
3	GBT845ST4	3230352	自攻螺钉ST4.2×12	TAPPING SCREW 4.2×12	8	
4		3230365	台阶螺栓M6×16	STEP BOLT M6*16	1	
5	9221-M4-2x18x11-A	3238060	夹子螺母4.2	SPRING NUT 4MM	2	
6	9165-ST4-8x16-A	3230358	自攻螺钉ST4.8×16	TAPPING SCREW 4.8×16	2	
7	GBT5789-M6x16	3230073	螺栓M6×16	FLANGE BOLT M6×16	2	

13 FOOTREST



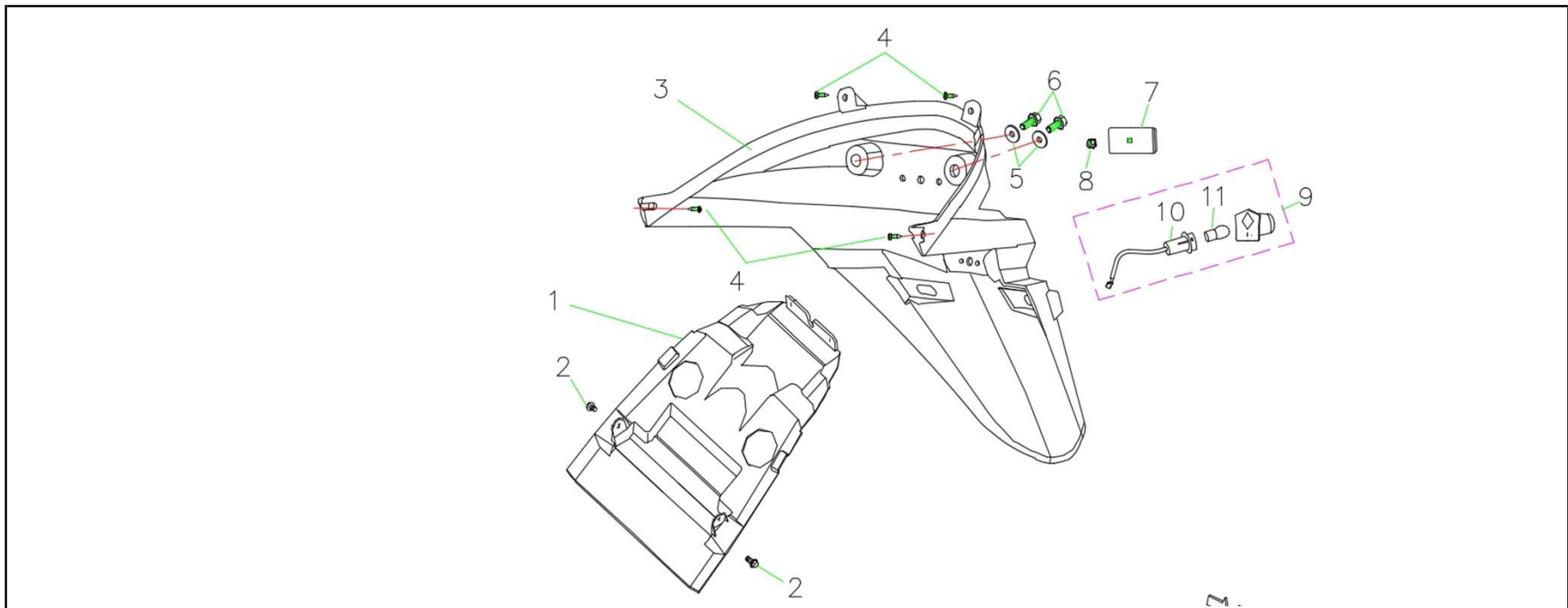
1	5L-42501-1	3445538	工具箱右内衬	R INNER BOX, TOOL BOX	1	
2	5L-42501-2	3445537	工具箱左内衬	L INNER BOX, TOOL BOX	1	
3	GBT845ST4	3230352	自攻螺钉ST4.2×12	TAPPING SCREW 4.2×12	20	
4	9165-ST4-8x16-A	3230358	自攻螺钉ST4.8×16	TAPPING SCREW 4.2×12	1	
5	5L-42003	3449063	蓄电池盒	BATTERY BOX	1	
6	5L-42502-0	3446537	号码盖	INSPECT COVER	1	
7		3230094	螺栓M6×30	TAPPING SCREW M6×30	4	
8		3250064	垫圈 6	WASHER, PLAIN (6)	4	
9	9221-M4-2x18x11-A	3238060	夹子螺母4.2	SPRING NUT 4MM	8	
10		3230087	六角法兰面螺栓,M6*25	TAPPING SCREW M6×25	1	
11	QBM-42503-0000	3446513	头盔挂钩	HOOK, HELMET	1	
12	5L-42401-0	3449062	脚踏板	FLOOR	1	
13	5L-42505-0	3447530	车架挡泥板	BOTTOM COVER	1	
14		3238027	螺母M6	FLANGE NUT M6	3	
15	GBT5789-M6x16	3230073	螺栓M6×16	TAPPING SCREW M6×16	1	
16	5L-42501-0	3445536	工具箱	LEG SHIELD,	1	
17	5L-42402-0	3449064	蓄电池盖	BATTERY COVER	1	

F-17左右侧盖总成 SIDE COVER



序号		件号	中文名称	英文名称	数量	备注
Ref No		Part No	Chinese	Description	Qty	Remark
1	5L-42603-0	3450073	杂物箱前罩	CENTER COVER	1	
2	5L-42508-0	3448530	右边条	RIGHT MIO SIDE PANEL	1	
3	5L-42507-0	3448531	左边条	LEFT MIO SIDE PANEL	1	
4	5L-42605-0	3451105	后左侧盖	REAR LEFT DECO PANEL	1	
5	5L-42606-0	3451106	后右侧盖	REAR RIGHT DECO PANEL	1	
6	5L-42705-0	3453032	后护条	REAR COVER	1	
7	5L-42609-0	3453031	后中心盖	REAR TOP COVER	1	
8	GBT845ST4	3230352	自攻螺钉ST4.2×12	TAPPING SCREW 4.2×12	9	
9	9221-M4-2x18x11-A	3238060	夹子螺母4.2	SPRING NUT 4MM	2	
10	9165-ST4-8x16-A	3230358	自攻螺钉ST4.8×16	TAPPING SCREW 4.8×16	5	

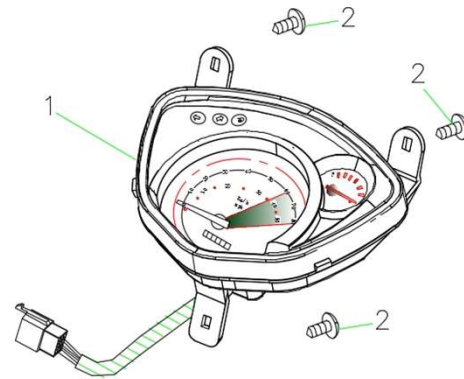
F-18后挡泥板总成 REAR FENDER ASSY.



序号		件号	中文名称	英文名称	数量	备注
Ref No		Part No	Chinese	Description	Qty	Remark
1	F17-42703-0	3453030	控制器底板	CONTROLLER BASE PLATE	1	
2		3454038	螺栓M6×16	BOLT M6×16	2	
3	F17-42701-0	3376005	后泥板	REAR FENDER	1	
4	GBT845ST4	3375009	自攻螺钉 ST4.2×12	TAPPING SCREW 4.2×12	1	
5		3250064	垫圈 6	WASHER, PLAIN (6)	4	
6	GBT5789-M6x16	3230073	螺栓M6×16	BOLT M6×16	2	
7	QBK-32600-0000	ES3376005	后反射器	REAR REFLECTOR	1	
5		3250064	平垫圈6	WASHER, SPRING (6)	2	
8		3238029	螺母M6	NUT M6	1	
9	5L-32300-0	3238030	后牌照灯总成	LICENCE PLATE COMP	1	
10		3238031	牌照灯线	WIRE, LICENSE PLATE LIGHT	1	
11		3373005	牌照灯泡 (12V 5W)	BULB (12V 5W)	1	

F-19仪表 SPEEDOMETER

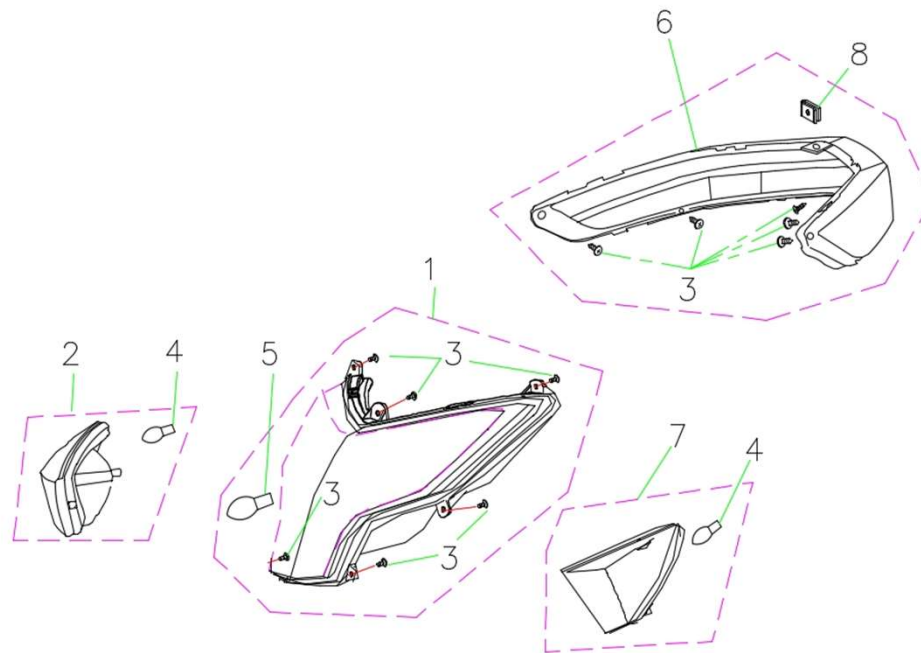
17 SPEEDOMETER



RR

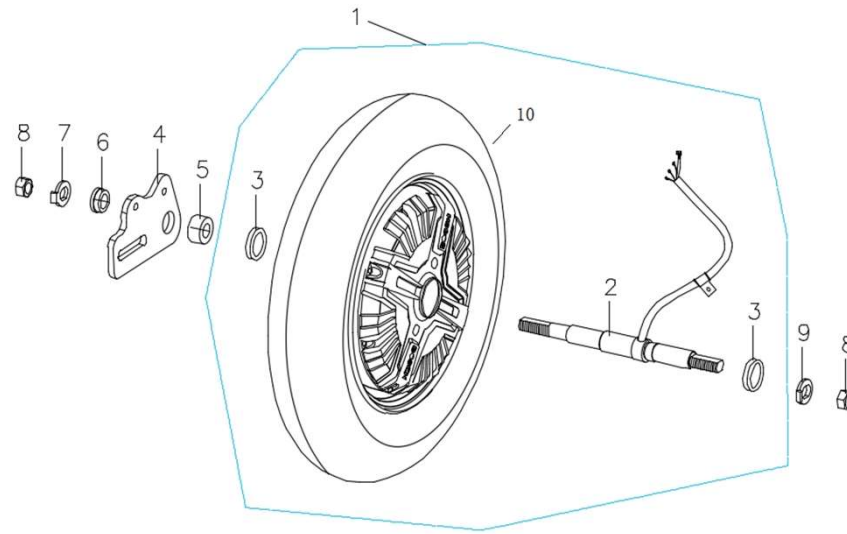
序号		件号	中文名称	英文名称	数量	备注
Ref No		Part No	Chinese	Description	Qty	Remark
1	F17-33100-0	3400075	仪表总成	SPEEDOMETER COMP.	1	
	GBT845ST4	3230987	自攻螺钉 ST4.2×12	TAPPING SCREW 4.2×12	3	

F-20灯具总成 LIGHTS ASSY.



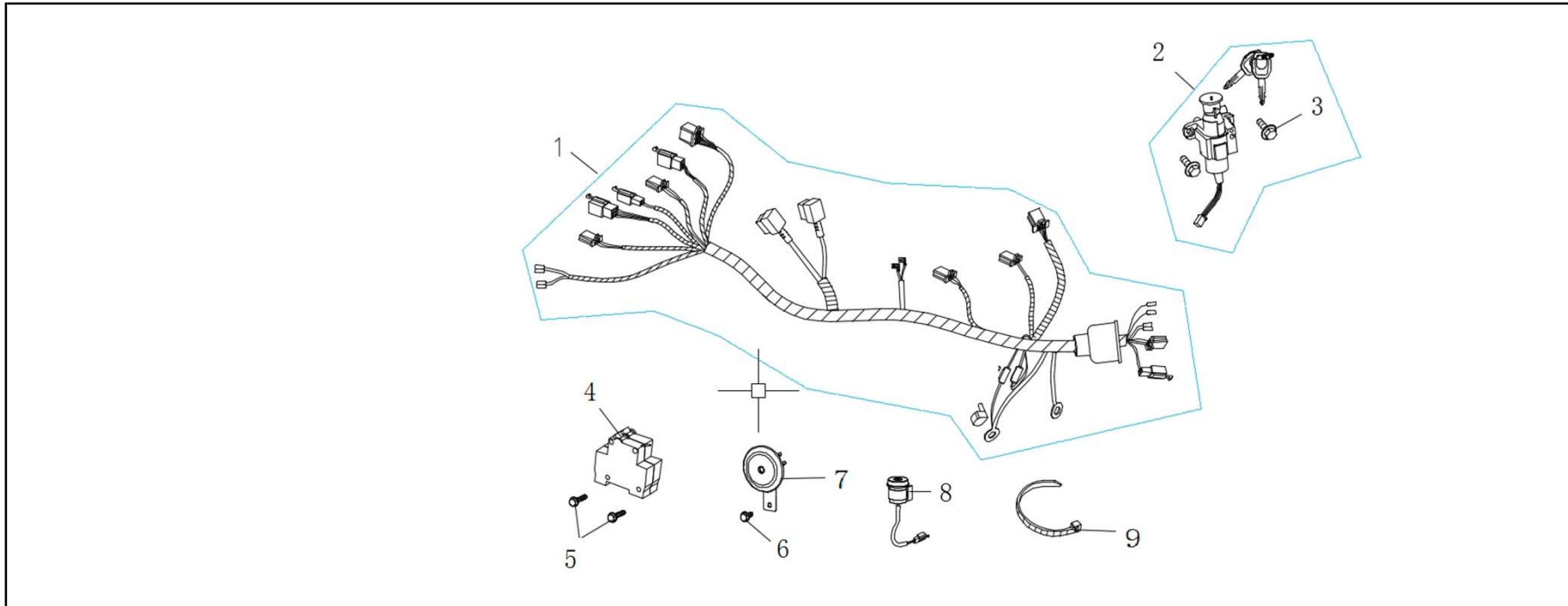
序号		件号	中文名称	英文名称	数量	备注
Ref No		Part No	Chinese	Description	Qty	Remark
1	5L-32100-1	3372044	前照灯	HEAD LIGHT ASSY.	1	
2	5L-32420-0	3374074	前右转向灯	FLASHER LIGHT ASSY., R	1	
3	GBT845ST4	3230352	自攻螺钉 ST4.2×12	TAPPING SCREW 4.2×12	7	
4	YY50QT023005	3374075	前转向灯灯泡 (12V10W)	BULB (12V10W)	1	
5	BA20D	3372040	前大灯灯泡(12V35W)	BULB ((12V35W)	1	
6	5L-32200-0	3373525	后尾灯	TAIL LIGHT ASSY.	1	
7	5L-32410-0	3374073	前左转向灯	FLASHER LIGHT ASSY., L	1	
8	9221-M4-2x18x11-A	3238060	夹子螺母4.2	SPRING NUT 4.2	1	

F-21电器总成 ELECTRICAL MOTOR



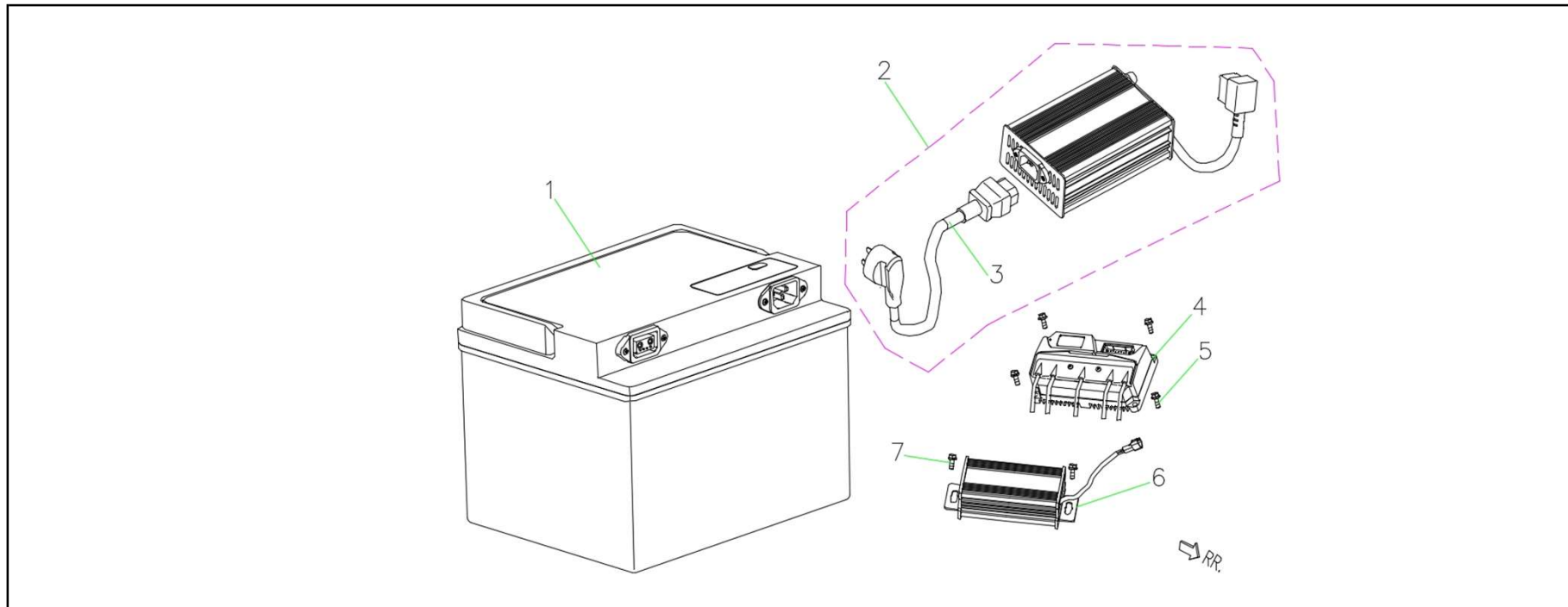
序号	件号	中文名称	英文名称	数量	备注
Ref No	Part No	Chinese	Description	Qty	Remark
1	3230058	电机总成	MOTOR ASSY	1	
2	2550055	电机轴 M16	AXLE, MOTOR M16	1	
3	3238027	垫片	GASKET	1	
4	3454052	电机挂板	SUPPORT, MOTOR	1	
5	3238021	隔套,M16	NUT M6	1	
6	3238022	弹簧垫片	SPRING WASHER	1	
7	3454034	电机卡销垫片	GASKET, MOTOR	1	
8	3230386	盖形六角头螺母,M16	NUT M16	2	
9	3454034	电机卡销垫片	GASKET, MOTOR	1	
10	3502511	后轮胎	REAR TIRE	1	

F-21电器总成I ELECTRICAL EQUIPMENT I



序号		件号	中文名称	英文名称	数量	备注
Ref No		Part No	Chinese	Description	Qty	Remark
1	F17-31100-0	3370258	主电缆	WIRE HARNESS ASSY.	1	
2	F17-47100-0	3379505	套锁总成	LOCK ASSY	4	
3		3230058	法兰面螺栓,M6*16	HEX BOLT M6*16	1	
4	ES3377013	3377013	断电开关	AUSSCHALTER		
5		3379006	十字圆头螺栓M3*25	CROSS BOLT M3*25	1	
6		3230077	螺栓 M6*16	BOLT M6×16	1	
7	F17-3375503	3375503	喇叭	HORN	1	
8	F17-32800-0	3376512	圆形闪光器	FLASHER		
9			扎带	BELT		

F-21 电器总成II ELECTRICAL EQUIPMENT II



序号		件号	中文名称	英文名称	数量	备注
Ref No		Part No	Chinese	Description	Qty	Remark
1	4415001	4415001	电瓶	BATTERY 60v20ah	1	
2	ES4415002	ES4415002	充电器总成 220V 4AH	CHARGER ASSY 220V 5AH	1	
3		3230469	充电线	WIRE, CHARGER	1	
4	ES3230070	3230070	控制器	CONTROLLER	1	
5		3383001	法兰螺栓 M6*20	FLANGE BOLT M6*20	4	
6	F17-3449083	3449083	转换器	CONVERT	1	
7		3370260	螺栓 M6*16	BOLT M6×16	2	